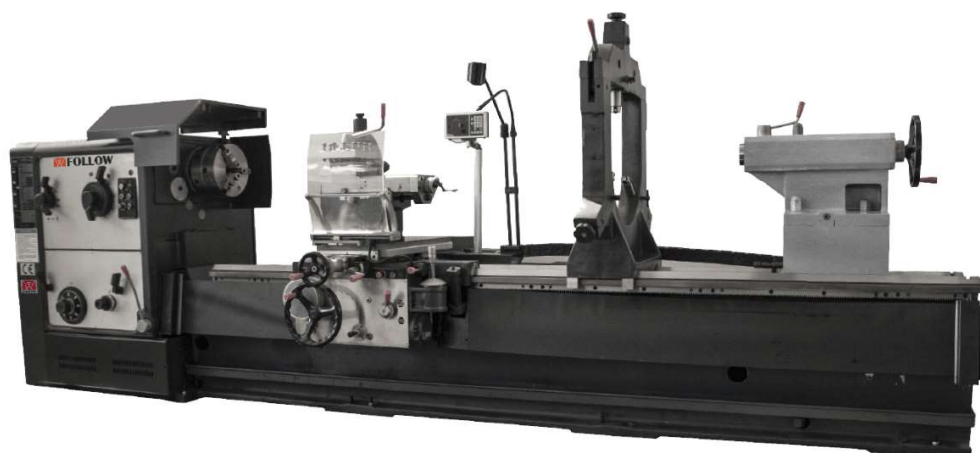


Esztergák TPG széria

		TPG 800x1500	TPG 800x3000	TPG 800x4000	TPG 800x5000
Csúcsmagasság	mm	415	415	415	415
Csúcsávolság	mm	1500	3000	4000	5000
Elforduló átmérő gépágy felett	mm	800	800	800	800
Elforduló átmérő kivehető ágyszegmens felett	mm	1100	1100	1100	1100
Elforduló átmérő a keresztcsán felett	mm	480	480	480	480
Ágyszélesség	mm	600	600	600	600
Ágyhíd hossza	mm	420	420	420	420
Orsófurat	mm	105	130	130	130
Főorsó csatlakozás		Camlock 11	Camlock 11	Camlock 11	Camlock 11
Főorsókúp		MT5	MT5	MT5	MT5
Főorsó fordulatszám	ford/perc	7 - 720	7 - 720	7 - 720	7 - 720
Fokozatok száma		18	18	18	18
Hosszelőtolás	mm/min	(64) 0,1 - 24,32	(64) 0,1 - 24,32	(64) 0,1 - 24,32	(64) 0,1 - 24,32
Keresztelőtolás	mm/min	(64) 0,5 - 12,16	(64) 0,5 - 12,16	(64) 0,5 - 12,16	(64) 0,5 - 12,16
Metrikus menetvágás		(50) 1 - 240	(50) 1 - 240	(50) 1 - 240	(50) 1 - 240
Emelkedés - col tartomány		(26) 14 - 1	(26) 14 - 1	(26) 14 - 1	(26) 14 - 1
Modulmenet tartományban		(53) 0,5 - 120	(53) 0,5 - 120	(53) 0,5 - 120	(53) 0,5 - 120
Keresztcsán elmozdulás	mm	500	500	500	500
Kézsán elmozdulás	mm	200	200	200	200
Késtartó max késméret	mm	40 x 40	40 x 40	40 x 40	40 x 40
Szegnyereg átmérője	mm	100	100	100	100
Szegnyereg fúróorsó munkaútja	mm	250	250	250	250
Szegnyeregkúp		MT5	MT5	MT5	MT5
Motor teljesítmény	kW	15	15	15	15
Szivattyú teljesítmény	kW	0,09	0,09	0,09	0,09
Elektromos feszültség	V	220/380 V - 50/60 Hz	220/380 V - 50/60 Hz	220/380 V - 50/60 Hz	220/380 V - 50/60 Hz
Méreték	mm	4150 x 1550 x 1630	5650 x 1550 x 1630	6650 x 1550 x 1630	8050 x 1550 x 1630
Nettó tömeg	kg	4900	5500	6100	6900

Alapfelszereltség

Hárompofás tokmány \varnothing 320mm
Négypofás tokmány \varnothing 500mm
Siktárcsa \varnothing 800mm
FAGOR helyzetkijelző X,Y
Hidraulikus fék
Mozgóbáb \varnothing 30-130mm
Állóbáb \varnothing 40-350mm
Gyorsváltós késtartó
Hűtőfolyadék berendezés
Munka lámpa
Kezelőszerszámok
CE megfelelés



Elérhetőségeink:

Telefon: +36 70 413 9756

Email: info@absolut-group.hu

2330 Dunaharaszti, Rónai György u. 23/a.

Esztergák TPG széria

		TPG 1100x1500	TPG 1100x3000	TPG 1100x4000	TPG 1100x5000
Csúcsmagasság	mm	550	550	550	550
Csúcsávolság	mm	1500	3000	4000	4000
Elforduló átmérő gépágy felett	mm	1100	1100	1100	1100
Elforduló átmérő kivehető ágyszegmens felett	mm	1300	1300	1300	1300
Elforduló átmérő a keresztzán felett	mm	800	800	800	800
Ágyszélesség	mm	600	600	600	600
Ágyszegmens hossza	mm	310	310	310	310
Orsófurat	mm	130	130	130	130
Főorsó csatlakozás		Camlock 11	Camlock 11	Camlock 11	Camlock 11
Főorsókúp		MT5	MT5	MT5	MT5
Főorsó fordulatszám	ford/perc	5,4 - 720	4,8 - 640	5,4 - 720	5,4 - 720
Fokozatok száma		18	18	18	18
Hosszelőtolás	mm/min	(64) 0,05 - 24,3	(64) 0,05 - 24,3	(64) 0,05 - 24,3	(64) 0,05 - 24,3
Keresztelőtolás	mm/min	(64) 0,025 - 12,15	(64) 0,025 - 12,15	(64) 0,025 - 12,15	(64) 0,025 - 12,15
Metrikus menetvágás		(50) 1 - 120	(50) 1 - 120	(50) 1 - 120	(50) 1 - 120
Emelkedés - col tartomány		(26) 14 - 1	(26) 14 - 1	(26) 14 - 1	(26) 14 - 1
Modulmenet tartományban		(53) 0,5 - 120	(53) 0,5 - 120	(53) 0,5 - 120	(53) 0,5 - 120
Keresztzán elmozdulás	mm	500	500	500	500
Kézizán elmozdulás	mm	200	200	200	200
Késtartó max késméret	mm	32 x 32	32 x 32	32 x 32	32 x 32
Szegnyereg átmérője	mm	100	100	100	100
Szegnyereg fúróorsó munkáútja	mm	250	250	250	250
Szegnyeregkúp		MT5	MT5	MT5	MT5
Motor teljesítmény	kW	15	15	15	15
Szivattyú teljesítmény	kW	0,09	0,09	0,09	0,09
Elektromos feszültség	V	220/380 V - 50/60 Hz	220/380 V - 50/60 Hz	220/380 V - 50/60 Hz	220/380 V - 50/60 Hz
Méretek	mm	3660 x 1790 x 1560	5200 x 1800 x 2140	6250 x 1760 x 1900	7930 x 1790 x 1560
Nettó tömeg	kg	5500	6100	6790	7600

Alapfelszereltség

Hárompofás tokmány \varnothing 400mm
Négypofás tokmány \varnothing 500mm
Siktárcsa \varnothing 1000mm
Mozgóbáb \varnothing 50-150mm
Állóbáb \varnothing 50-450mm
Forgócsúcs/állócsúcs
Öntöttvas monoblokk ágy
Hűtőfolyadék berendezés
Munka lámpa
Kezelőszerszámok
CE megfelelés



Elérhetőségeink:

Telefon: +36 70 413 9756

Email: info@absolut-group.hu

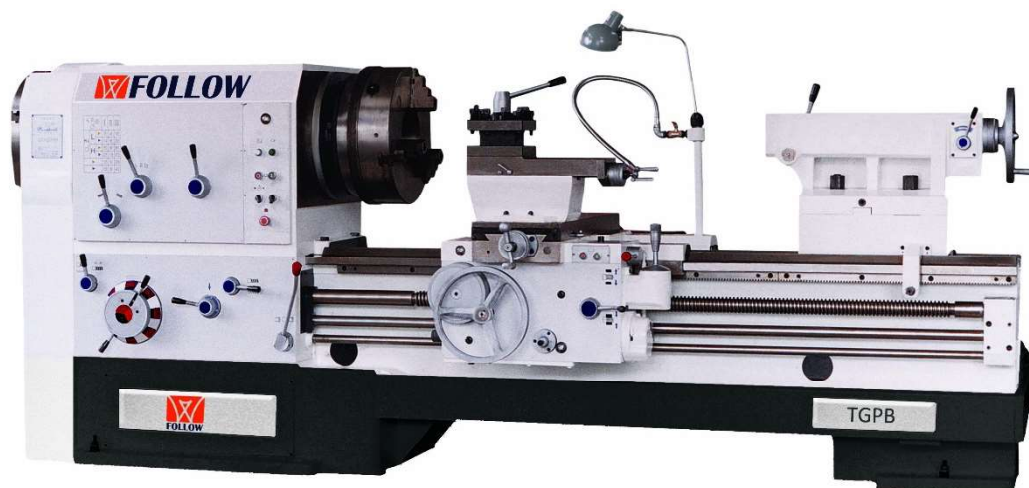
2330 Dunaharaszti, Rónai György u. 23/a.

Esztergák TGPB széria

		TGPB 840/210x1500	TGPB 840/210x2000	TGPB 840/210x3000
Csúcsmagasság	mm	420	420	420
Elforduló átmérő gépágy felett	mm	840	840	840
Elforduló átmérő a keresztcsán felett	mm	560	560	560
Orsófurat	mm	210	210	210
Csúcsávolság	mm	1500	2000	3000
Fordulatszám	ford/perc	(12) 45 - 572	(12) 45 - 572	(12) 45 - 572
Tokmány átmérő elől-hátul	mm	1000	1000	1000
Min. befogható tokmány átmérő	mm	240	240	240
Metrikus menetvágás		22, 1 - 15	22, 1 - 15	22, 1 - 15
Emelkedés - col tartomány		28, 1 - 15	28, 1 - 15	28, 1 - 15
Modulmenet tartományban		21, 0,5 - 7,5	21, 0,5 - 7,5	21, 0,5 - 7,5
Hosszirány szerszám előtolás	mm/min	4500	4500	4500
Keresztirány szerszám előtolás	mm/min	4500	4500	4500
Max. megmunkálási hossz	mm	600 - 5850	600 - 5850	600 - 5850
Szegnyereg átmérője	mm	160	160	160
Motor teljesítmény	kW	11	11	11
Elektromos feszültség	V	220/380 V - 60 Hz	220/380 V - 60 Hz	220/380 V - 60 Hz
Nettó tömeg	kg	12000	12000	12000

Alapfelszereltség

Négypofás tokmány \varnothing 800mm
Állóláb \varnothing 40 - \varnothing 350mm
Állóláb \varnothing 30 - \varnothing 120mm
Állócsúcs/forgócsúcs
Hűtőfolyadék berendezés
Munka lámpa
Kezelőszerszámok
CE megfelelés



Elérhetőségeink:

Telefon: +36 70 413 9756

Email: info@absolut-group.hu

2330 Dunaharaszti, Rónai György u. 23/a.