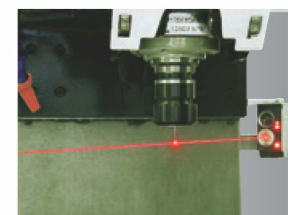


Opcionális tartozék



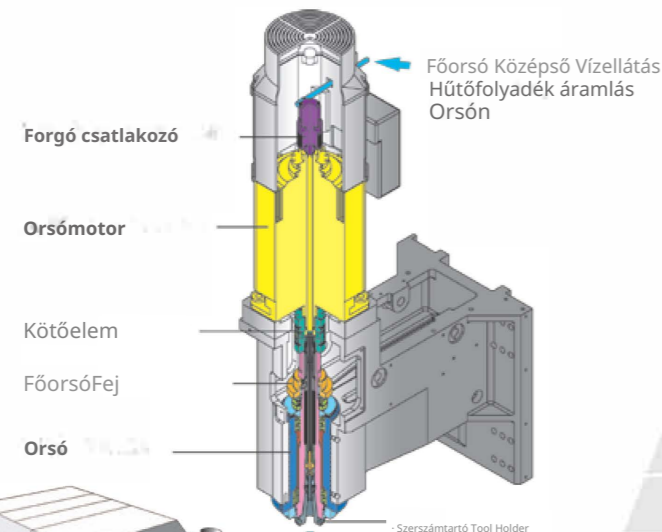
A 4.tengely



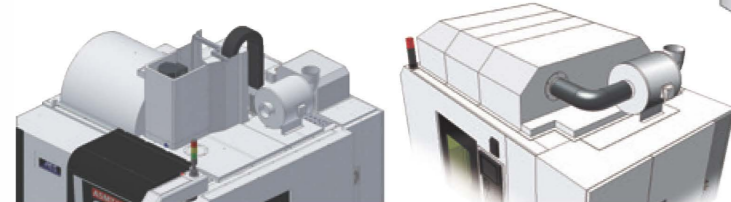
刀具破損検測
Sérült szerszám érzékelő



Servo ATC



Teljesen zárt fröccsenésvédő & Híg ködgyűjtő (Minden modellnek divers konfigurációi vannak.)



CTS létesítmények



Pontossági ellenőrzés

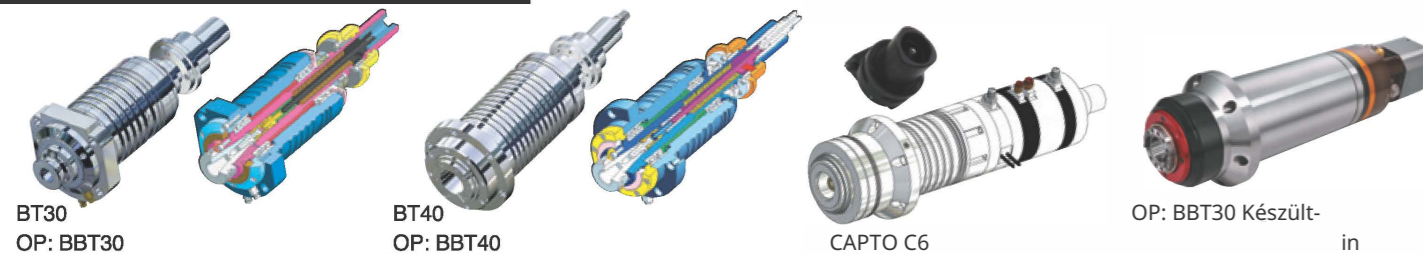


Lézer interferométer
(Pilch hiba kompenzáció)



Bali Bár Tesztelés

主軸設計 Spindle



Munkadarabok

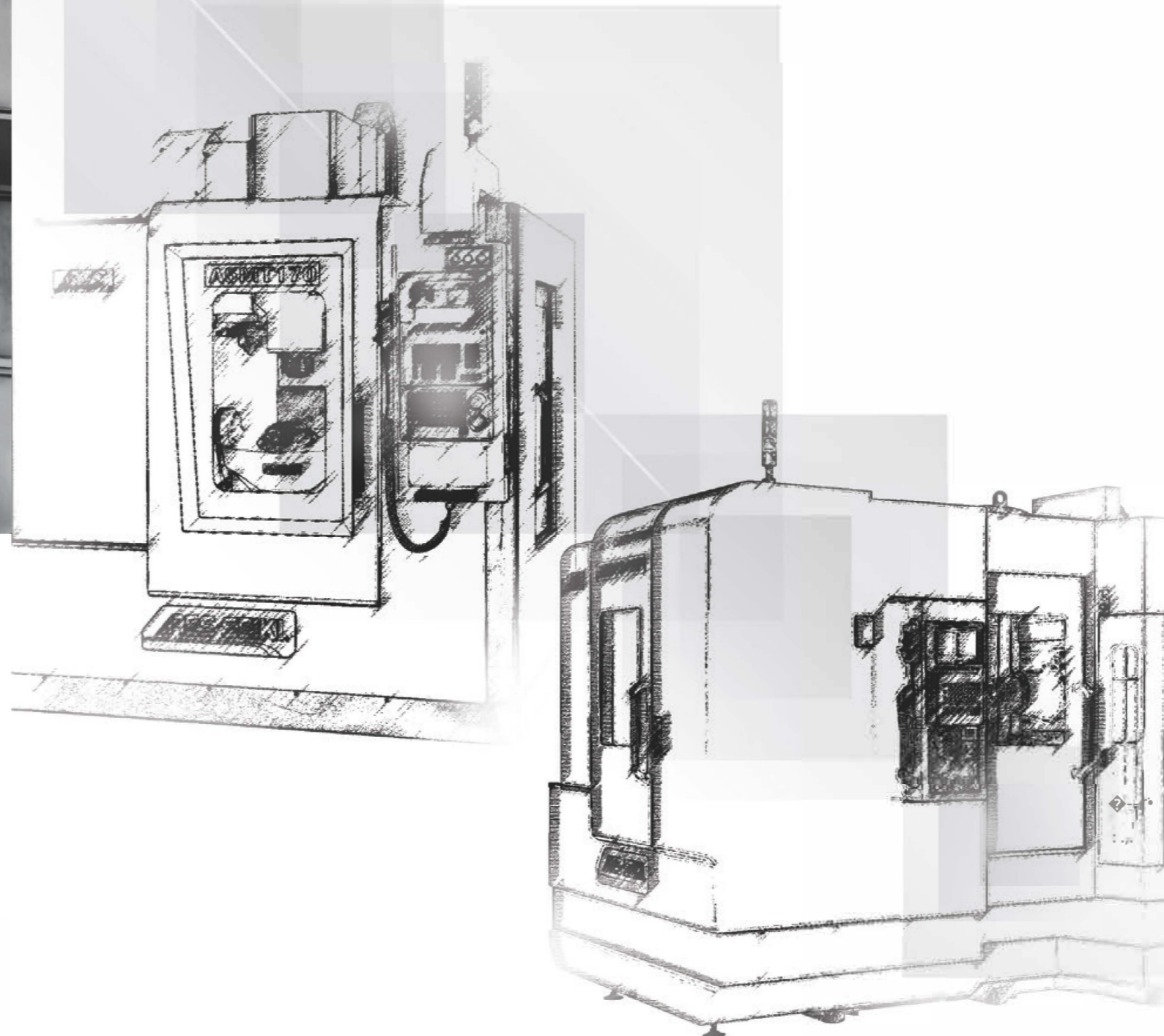


ARES-SEIKI®

Kiválóság a Szakértelem Által



FÚRÁS / MEGMUNKÁLÁS KÖZPONT



1. ÜZLETI DOKTRÍNA

A minőség prioritás a fenntartható életképesség! A kiváló szolgáltatás a tartós megbízhatóság!

1. CÉLUNK

Vevői igények

Politikánk nem csupán a vevői követelmények kielégítése. Az ARES-SEIKI arra törekszik, hogy felülmúlja minden elvárásukat.

Szakmai hozzáértés

Kiválóság a szakértelem által. A régi elkötelezettség páratlan tekintélyt teremt a területünkön.

Globális Perspektíva

Jelentős lépéseket teszünk a globális versenyben kiemelkedő minőséggel.

Fenntartható Működés

A kiválóság iránti törekvésünk révén az ARES-SEIKI elkötelezett ügyfeleink sikerének támogatásában. Világképünk elismeri a szükségességet, hogy ügyfeleink számára magasabb értéket teremtsünk, miközben a tökéletességre és a példa nélküli innovációra törekszünk. A specializáció az, amire az ARES-SEIKI specializálódott. Számunkra a fókusz teljes mértékben az ügyfelek jólétén van.

ARES MACHINERY CO., LTD. ®
No. 256, Tu-cheng Rd., Da-li, Taichung, Taiwan 41274

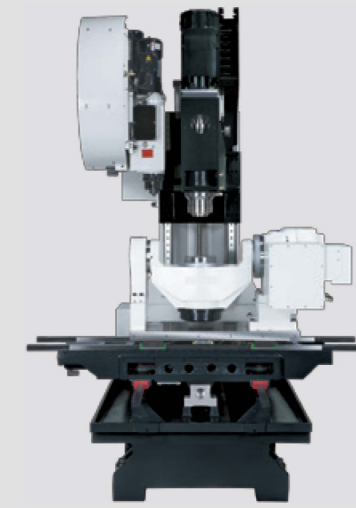
Te 1 :+ 886-4-2492-5555 ares999@ms16.hinet.net
Fax:+886-4-2496-6959 www.ares-seiki.com



ARES:COMPLEX-05-M0R0A-2000

A5MT

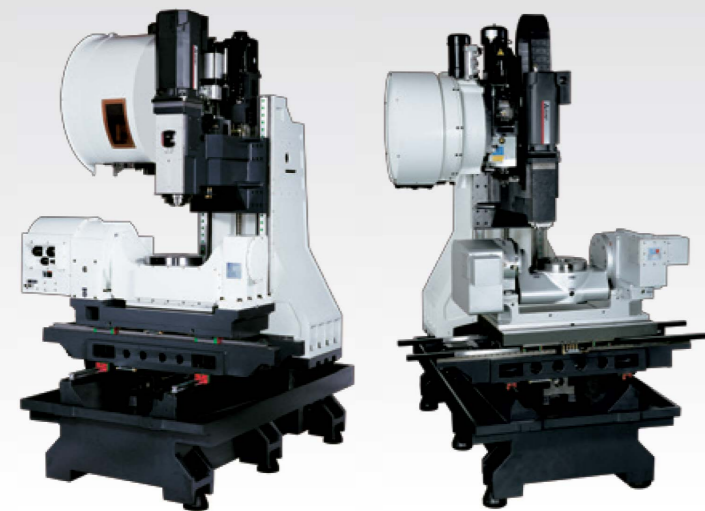
Mill-Turn Megmunkáló Központ
OP: 5 tengely párhuzamosan (Siemens 8400)



→ A5X403 / A5X404

A5X

5-tengelyes CNC megmunkáló központ
OP: 5 tengelyes (Siemens 8400)



H Sorozat

Horizontális CNC Megmunkáló Központ



→ H4030



→ H4040



→ HM4040

5-tengelyes Horizontális CNC Megmunkáló Központ



→ HD403-5X

Horizontális CNC Megmunkáló Központ



→ H4040P



→ HM4040P

A Sorozat

Fúró / Megmunkáló Központ

Kar-típusú ATC



→ A6030 / A6040



→ A7030 / A7040



→ A12030 / A12040

R Sorozat

Fúró / Megmunkáló Központ

Torny típusú ATC



→ R503D



→ R5630



→ R6030/R6040



→ R12030/R12040

S Sorozat

Fúró / Megmunkáló Központ
Két munkapozíció /
Teljes mozgású oszlop



→ S3030



→ S500



→ E20030



→ S6040

Feldolgozási kapacitás	Furatmotor teljesítmény	kW rpm	3.7KW / BT30			5.5KW / BT30			7.5KW / BT40	
			10000	15000	20000	10000	15000	20000	8000	12000
IHL Fúrás	ADL	17.5	12	12	20	16.5	16.5	26	23	
	S45C	17.5	14	14	17.5	15.5	15.5	30	21	
	FC25	17.5	14	14	20	15.5	15.5	30	23	
Fúrás	ADL	M16x2	M14x2	M12x1.75	M16x2	M16x2	M16x2	M20x2.5	M20x 2.5	
	S45C	M16 x 2	M14 x 2	M12 x 1.75	M16 x 2	M12 x 1.75	M12x1.75	M18 x 2.5	M18 x 2.5	
	FC25	M16x2	M16x2	M16x2	M16x2	M16x2	M16x2	M24x3	M24x3	
FÚRÁS (vágási szélesség x mélység mm)	ADL	50 x 1.2	50 x 1.5	50 x 1.2	50 x 1.6	50 x 2.0	50 x 1.8	50 x 2.3	50 x 3.4	
	S45C	40x1.0	40 x 0.8	40 x 0.5	40 x 1.0	40 x 1.0	40 x 0.8	40 x 1.5	40 x 2.6	
	FC25	40x2.6	40 x 2.5	40 x 2.0	40 x 3.0	40 x 2.1	40 x 2.0	40 x 4.3	40 x 4.4	

	*munt	A5MT170	A5X403	A5X404
Asztalméret	mm	170	255	320
A tengely dőlésszöge	fok.	30 - -120	± 110	+120 / - 40
Főorsó motor	Mitsubishi	7.5 / 5.5	5.5 / 3.7	7.5 / 5.5
	Fanuc	7.5 / 5.5	5.5 / 3.7	7.5 / 5.5
	Siemens	10.5 / 7.0	5.6 / 3.7	10.5 / 7.0
Furatsebességek	STD.	12000	10000	8000
	OP.	15000	12000/15000/20000/24000	12000 / 15000
Furat kúpos Furat hajtás		CAPTO C6	BT30	BT40
Szerszám kapacitás	db	24+1	Közvetlen meghajtás 20+1	24+1
X / Y / Z tengely mozgás	mm	400 / 500 / 400	400 / 500 / 400	400 / 500 / 450

Model	Egység	H4030	HD403-5X	H4040	H4040P	HM4040	HM4040P	A6030	A7030	A12030	A6040	A7040	A12040	R5030	R5630	R6030	R12030	R6040	R12040	S3030	S500	S6040	E20030	
Asztal mérete	mm	400x400	0 17D	400 x 400	400 x 400 x 2 DB	400 x 400	400 x 400 x 2DB	700 X 410	800 X 430	1300 X 530	700 X 410	800 X 430	1300 X 530	550 X 320	650x410	700 X 410	130D X 530	700 X 410	130Dx53D	400x250x2 db	600x400x2 db	700x400x2 db	2100 X 430	
Asztalcseré hajtórendszer					Kamera típusa		Szervomotor														Kamera típus	Hidraulikus	Kamera típus	
A tengely dőlésszöge	fok.		±100°																					
Furatmotor	kw	5.5 / 3.7	5.5 / 3.7	7.5 / 5.5	7.5 / 5.5	15.0 / 11.0	15.0 / 11.0	5.5 / 3.7	5.5 / 3.7	5.5 / 3.7	7.5 / 5.5	7.5 / 5.5	7.5 / 5.5	5.5 / 3.7	5.5 / 3.7	5.5 / 3.7	5.5 / 3.7	7.5 / 5.5	7.5 / 5.5	5.5 / 3.7	5.5 / 3.7	7.5 / 5.5	5.5 / 3.7	
Főorsó fordulatszám	rpm	10000	12000	8000	8000	10000	10000	10000	10000	10000	8000	8000	10000	10000	10000	10000	10000	8000	8000	10000	10000	8000	10000	
Furatsebességek	rpm	12000/15000/20000/24000	15000/20000/24000	12000/15000	12000/15000	12000/15000	12000/15000	12000/15000/20000/24000	12000/15000/20000/24000	12000/15000/20000/24000	12000/15000/20000/24000	12000/15000/20000/24000	12000/15000/20000/24000	12000/15000/20000/24000	12000/15000/20000/24000	12000/15000/20000/24000	12000/15000/20000/24000	12000/15000	12000/15000	12000/15000/20000/24000	12000/15000	12000/15000	12000/15000/20000/24000	
Furatkúp			BT30			BT40		BT30			BT40		BT30			BT30				BT30		BT40		BT30
Furatmeghajtás			Közvetlen meghajtás					Közvetlen meghajtás			Közvetlen meghajtás		Közvetlen meghajtás			Közvetlen meghajtás				Közvetlen meghajtás		BT40		Közvetlen meghajtás
Szerszámkapacitás	db	24+1	24+1	30+1	40+1	60+1	60+1	20+1	20+1	20+1	24+1	24+1	20+1	14 / 20 (OP)	14	14 / 20 (OP)	14	14	14	14 / 20 (OP)	20+1	24+1	20	! 20
X / Y / Z tengelymozgás	mm	400 / 450 / 380	400 / 610 / 380	400 / 450 / 380	500 / 450 / 450	560 / 500 / 560	560 / 500 / 560	600 / 400 / 350	700 / 400 / 350	1200 / 500 / 350	600 / 400 / 600	700 / 400 / 550	1200 / 500 / 550	500 / 300 / 300	560 / 400 / 300	600 / 400 / 300	1200 / 500 / 300	600 / 400 / 400	1200 / 500 / 400	300 / 250 / 250	500 / 400 / 350	600 / 400 / 500	2000 / 400 / 350	

* A cég fenntartja a jogot a műszaki adatok / tervezés módosítására, előzetes értesítés nélkül. A tényleges műszaki adatok a megrendelés tartalmán alapulnak